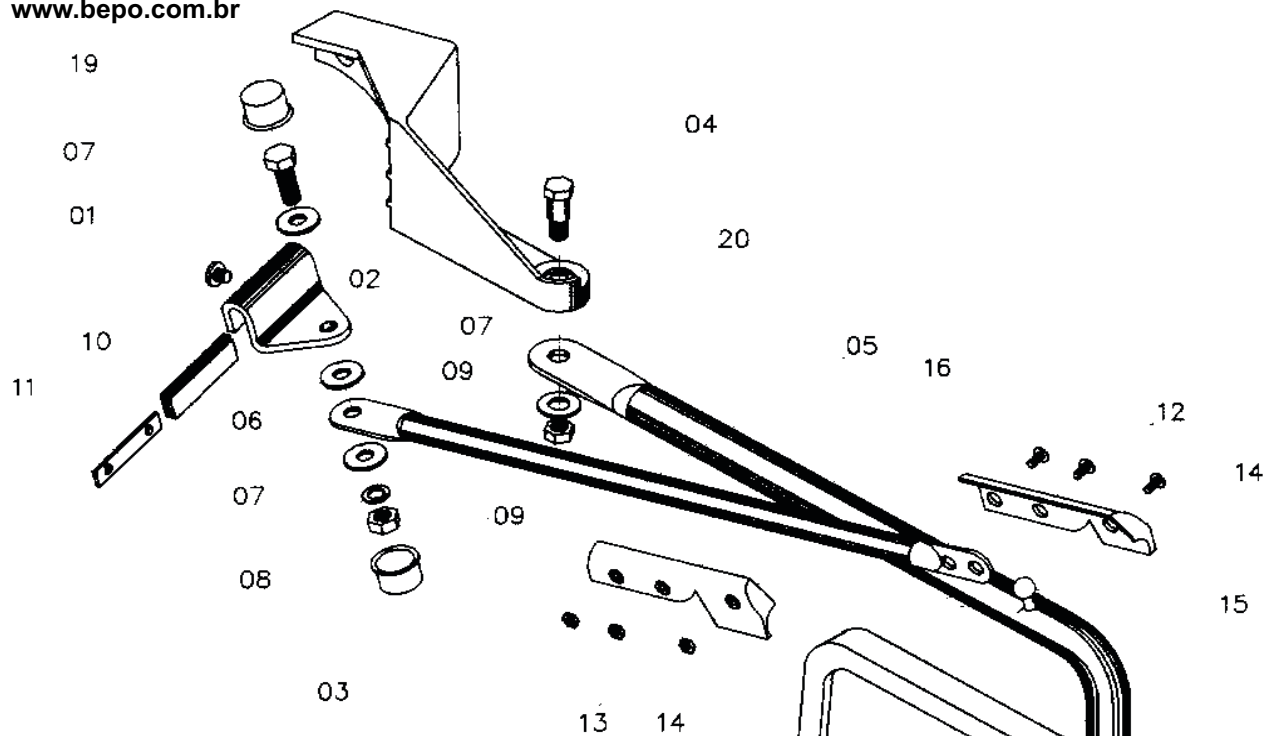


# Bepo

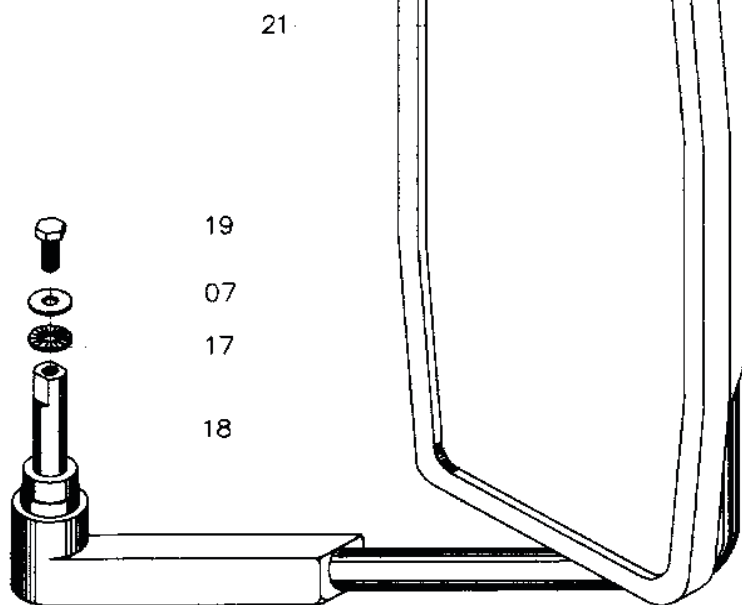
A MARCA QUE VOCÊ CONFIA.

Br 116 Km 113, 1155, São Marcos-RS  
Fone: (54) 3291-8200 Fax: (54) 3291-1213  
www.bepo.com.br

## INSTRUÇÕES DE MONTAGEM ACESSÓRIO COMPATÍVEL COM O VEÍCULO MB HPN ESPELHO RETROVISOR CÓD.: M038G



21	ESPELHO M025E
20	SUORTE SUPERIOR
19	PARAFUSO SEXTAVADO 5/16"X1"
18	PINO FIXAÇÃO
17	ARRUELA DENTADA
16	BRAÇO ESPELHO
15	PINO
14	CORPO GUIA ESTIRANTE
13	PORCA SEXTAVADA M4X0.7
12	PARAFUSO FHILLPS M4X0.7X15
11	CHAPA ESTIRANTE
10	PROTEÇÃO INTERNA
09	PORCA SEXTAVADA 5/16"
08	ARRUELA PRESÃO 5/16"
07	ARRUELA LIZA 5/16"
06	ARRUELA PLÁSTICA
05	ESTIRANTE
04	PARAFUSO BRÇO ESPELHO
03	CAPA PORCA ESTIRANTE
02	PRESILHA ESTIRANTE
01	PARAFUSO FHILLPS



As marcas mencionadas neste catálogo e as imagens reproduzidas, são de propriedade dos respectivos fabricantes e aqui são utilizadas apenas para indicar a aplicabilidade ou destinação dos produtos fabricados pela Bepo, atendendo ao preceito contido no Art. 132 da lei 9279/96.